

高速探测器系列 HSPDA4020

1 模块介绍及产品特点

针对国内客户对高速带放大探测器产品全国产化的需求,上海傲秀信息推出带宽超过 20GHz 产品。

本系列高速探测器自带放大,具有非常低的噪声。可用于高速通信系统,飞秒激光器系统的测试,是一款高性价比全国产化产品。

傲秀公司自主研发线性电源,可以完全满足高速探测器科研应用的需要。

2 产品外观



图 2-1 探测器模块外观图 (左)

3 性能参数

Model	HSPDA4020
Wavelength Range	1000nm-1650nm
3dB Cut-off Bandwidth	20GHz
Conversion Gain	700V/A
Saturation Optical Power	>1mW
Rise time(10%~90%)	<20ps
Typical Max. Responsivity	>0.7A/W @1550nm
Overall output voltage noise	1.5mVpp(typ)
Output Reflection Coefficient(S22)	<-11dB
Amplitude Flatness	<±2dB
Maxim Output	0.8V
Incident Power (Max)	8mW
Detector Material/Type	InGaAs/PIN
Operating Temperature	-40℃~85℃
Optical Input	FC/PC or FC/APC
Electrical Output	SMA or 2.92mm
Power Supply Requirement	+12V/100mA

图 3-1 电气性能总结

注意事项：PD 的输入最大光功率请勿超过 10mW。如果输入是直流光，功率计得到的光功率和最大光功率相等。如果输入的是其它类型的光，例如脉冲光，最大光功率就是平均光功率除以占空比，例如平均光功率为 1mW，占空比为 0.1%，则最大光功率为 1W。如果是占空比为 50%的方波，则最大光功率为 2mW。如果不确定光功率是否会损坏探测器，建议激光输入 PD 前加衰减器，先把光调到最小，再观察示波器波形，慢慢增加光功率，示波器得到的信号幅度不超过 500mVpp 为最佳。

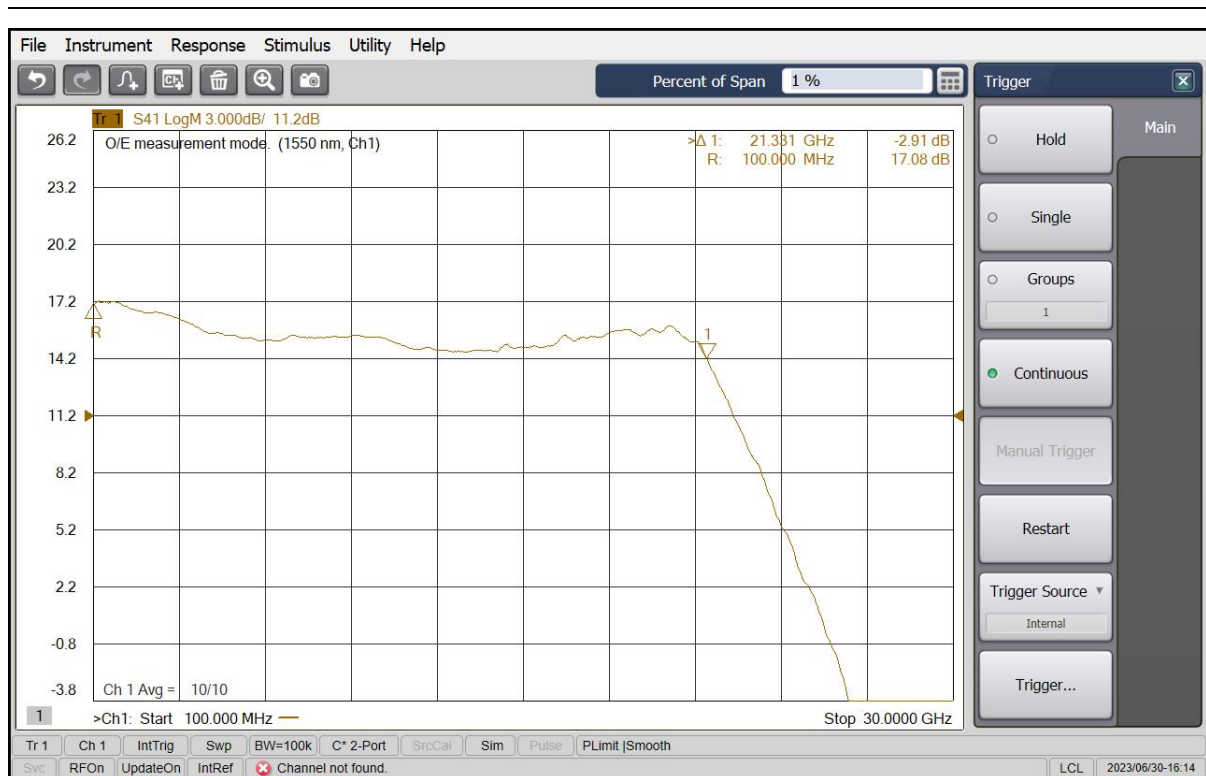


图 3-2 HSPDA4020 S21 响应曲线

4、高速探测器机械尺寸图

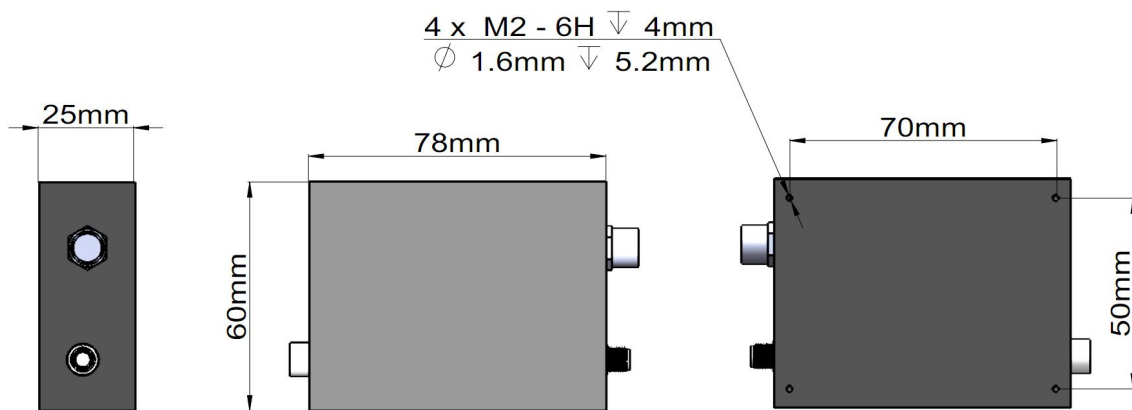


图 4-1 高速探测器模块机械尺寸图

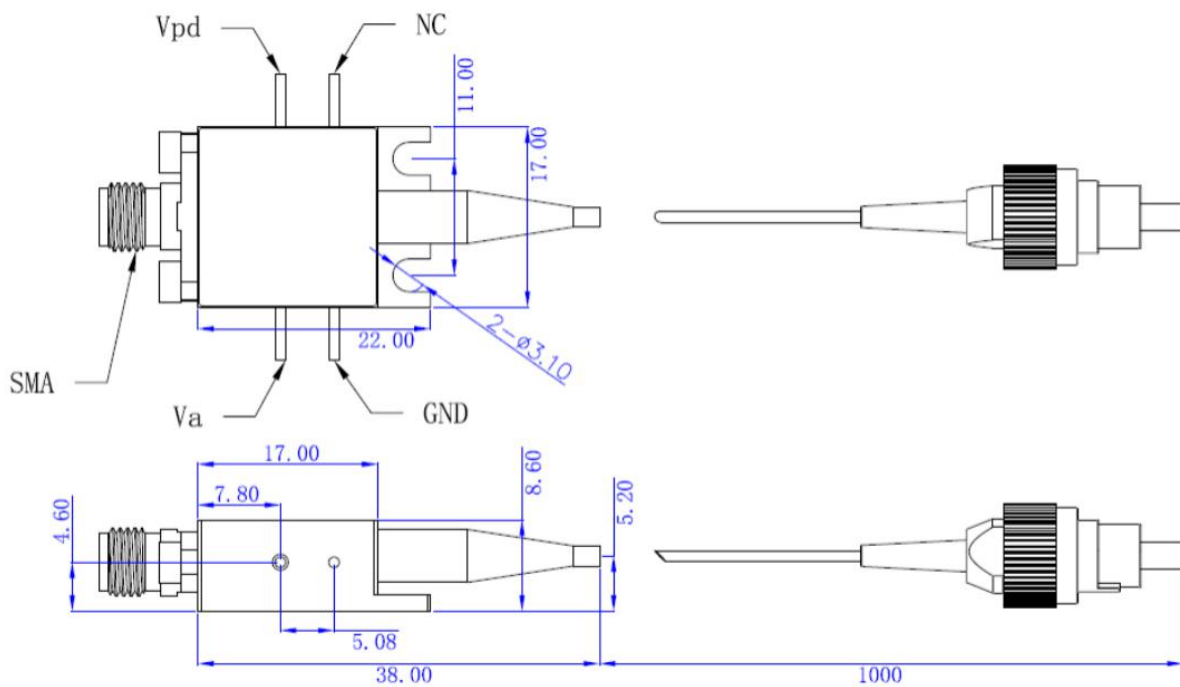


图 4-2 高速 PD 机械尺寸图